

**Kontrastsensor**  
**Capteur de contraste**  
**Contrast sensor**
**KT □ - 4155**

 Arbeitsbereich  
 Plage opérationnelle  
 Operating range **12 mm**
**Kontrastsensor**

Wichtigste Eigenschaften:

- RGB-Sender-Technologie
- Automatische Wahl der optimalen Senderfarbe
- Einfache Teach-In Funktion
- 5 Schalttoleranzstufen
- Höchste Toleranz auf Abstandsvariationen
- Hohe Schaltfrequenz: bis 10 kHz
- Einstellbare Schaltverzögerung
- Um 0°, 45° und 90° verstellbarer Steckeranschluss

**Capteur de contraste**

Caractéristiques principales:

- Technologie d'émission RVB
- Sélection automatique de la meilleure couleur d'émission
- Fonction d'apprentissage facile
- 5 niveaux de tolérance d'acceptation pour la commutation
- Excellente tolérance aux variations de distance de la cible
- Fréquence de commutation élevée : jusqu'à 10 kHz
- Temporisation de la commutation réglable
- Connecteur ajustable à 0°, 45° et 90°

**Contrast sensor**

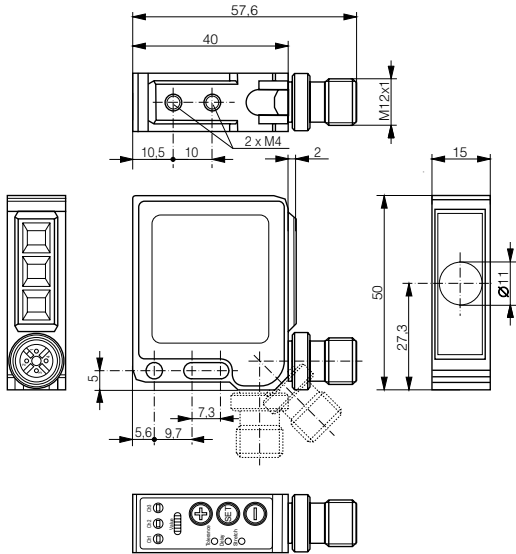
Main features:

- RGB emission technology
- Best emission color automatically selected
- Easy teach-in
- 5 switching tolerance levels
- Excellent tolerance to target distance variations
- High switching frequency: up to 10 kHz
- Adjustable switching timer
- Connector adjustable at 0°, 45° and 90°

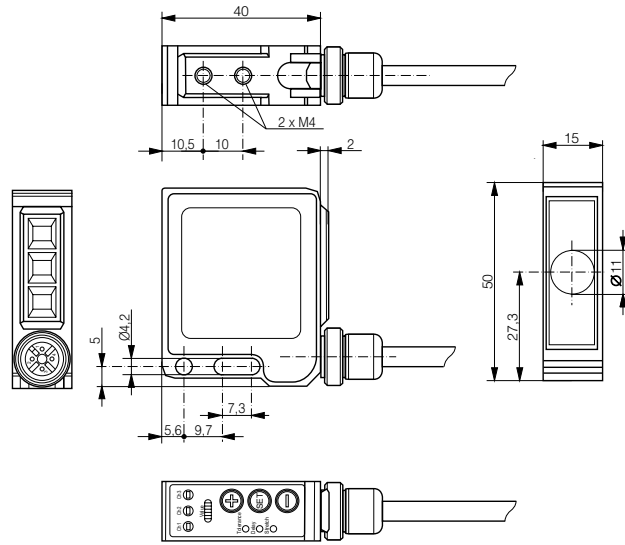
<b>Technische Daten:</b> (gemäss IEC 60947-5-2 / DIN 44030)	<b>Caractéristiques techniques:</b> (selon CEI 60947-5-2 / DIN 44030)	<b>Technical data:</b> (acc. to IEC 60947-5-2 / DIN 44030)	
Tastweite	Distance de détection	Sensing distance	12 mm
Tastweitentoleranz (min.)	Tolérance de distance de détection (min.)	Sensing distance tolerance (min.)	± 2 mm
Lichtquelle	Source lumineuse	Light source	LED RGB
Lichtfleck	Tache lumineuse	Light spot	1.5 x 3.5 mm bei / à / at 12 mm
Einstellung	Réglage	Adjustment	Teach
Spannungsbereich U <sub>B</sub>	Tension de service U <sub>B</sub>	Supply voltage range U <sub>B</sub>	10 ... 30 VDC
Restwelligkeit	Ondulation admissible	Ripple content	≤ 20%
Leerlaufstrom	Courant hors-charge	No-load supply current	≤ 35 mA bei / à / at 24 V
Schaltausgang	Sortie	Switching output	1 push-pull
Ausgangstrom	Courant de sortie	Output current	≤ 100 mA
Ansprechzeit	Temps de réponse	Response time	50 µs
Schaltfrequenz	Fréquence de commutation	Switching frequency	10 kHz
Schaltungsverzögerung	Retard de la commutation	Switching delay	0 ... 500 msec
Schaltungsverlängerung	Prolongement de la commutation	Switching stretch	0 ... 500 msec
Hysterese	Hystérèse	Hysteresis	≤ 2%
Toleranz	Tolérance	Tolerance	5 Stufen / niveaux / levels
Externer Teach	Teach externe	External teach	Via input pin
IO-Link	IO-Link	IO-Link	Ja / oui / yes
Schaltfunktion	Fonction de commutation	Switching mode	Via input pin
LED: Schaltzustand (gelb)	LED: état de la sortie (jaune)	LED: output state (yellow)	eingebaut / intégrée / built-in
Umgebungstemperaturbereich	Plage de température ambiante	Ambient temperature range	-5 ... +55 °C
Kurzschlusschutz	Protection contre les courts-circuits	Short-circuit protection	eingebaut / intégrée / built-in
Verpolungsschutz	Protection contre les inversions	Voltage reversal protection	eingebaut / intégrée / built-in
Induktionsschutz	Protection contre tensions induites	Induction protection	eingebaut / intégrée / built-in
Schocken und Schwingen	Chocs et vibrations	Shock and vibration	IEC 60947-5-2 / 7.4
Gewicht	Poids	Weight	KTS: 30 g / KTK: 100 g
Schutzart	Indice de protection	Degree of protection	IP 67
EMV-Schutz:	Protection CEM:	EMC protection:	
IEC 60947-5-2 (7.2.3.1)	CEI 60947-5-2 (7.2.3.1)	IEC 60947-5-2 (7.2.3.1)	5 kV
IEC 61000-4-2	CEI 61000-4-2	IEC 61000-4-2	Level 2
IEC 61000-4-3	CEI 61000-4-3	IEC 61000-4-3	Level 3
IEC 61000-4-4	CEI 61000-4-4	IEC 61000-4-4	Level 3
IEC 61000-4-6	CEI 61000-4-6	IEC 61000-4-6	Level 2
Gehäusematerial	Matériau du boîtier	Housing material	PBTP
Fenstermaterial	Matériau de la fenêtre	Window material	PMMA
Anschlussstecker (Typ KTS)	Type de connecteur (type KTS)	Connector type (model KTS)	S12 4p
Anschlusskabel (Typ KTK)	Câble de raccordement (type KTK)	Connection cable (model KTK)	PVC 2 m, 4x0.25 mm <sup>2</sup>

### Abmessungen / Dimensions / Dimensions:

Diese Zeichnungen lassen sich aus dem Internet (www.contrinex.com) herunterladen.  
 Ces dessins peuvent être téléchargés depuis Internet (www.contrinex.com).  
 These drawings can be downloaded from the Internet (www.contrinex.com).

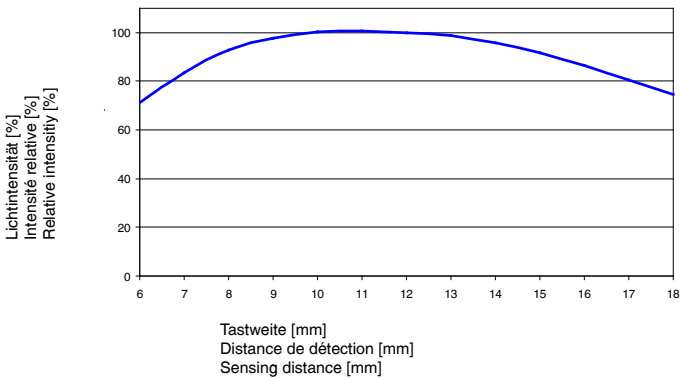


**KTS-4155**

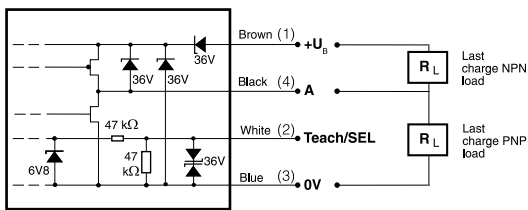


**KTK-4155**

### Variation der empfangenen Lichtintensität in Funktion des Objektabstands Variation de l'intensité lumineuse reçue en fonction de la distance de la cible Variation in received light intensity as a function of the target distance

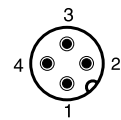


### Anschlusschema / Schéma de raccordement / Wiring diagram



**PUSH-PULL**

### Steckerbelegung (Gerät) Attribution des pins (appareil) Pin assignment (device)



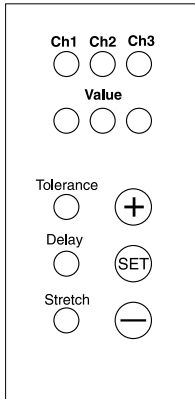
**S12 4p**

### Typenspektrum / Types disponibles / Available types:

Artikelnummer Numéro d'article Part number	Typenbezeichnung désignation part reference	Schaltung polarité polarity	Anschluss raccordement connection
620 000 670	KTS-4155-407	PUSH-PULL	Stecker / connecteur / connector
620 000 671	KTK-4155-407	PUSH-PULL	Kabel / câble / cable

Der Einsatz dieser Geräte in Anwendungen, wo die **Sicherheit von Personen** von deren Funktion abhängt, ist **unzulässig**. Änderungen und Liefermöglichkeiten vorbehalten. Ces détecteurs **ne peuvent être utilisés** dans des applications où la **protection** ou la **sécurité de personnes** est concernée. Sous réserve de modifications et de possibilités de livraison. These proximity switches **must not be used** in applications where the **safety of people** is dependent on their functioning. Terms of delivery and rights to change design reserved.

## Teach und Einstellungen Teach et réglages Teach and settings



### Teach 2-Punkt :

1. Marke im Lichtfleck positionieren
2. 'SET'-Taste während 1 ... 3 Sek. drücken ('Ch1' blinkt nach 1 Sekunde Tastendruck)
3. Beim Loslassen der Taste wird die Marke eingelernt, 'Ch1' blinkt
4. Hintergrund im Lichtfleck positionieren
5. Für das Einlernen des Hintergrunds drücken Sie die 'SET'-Taste. 'Ch1' leuchtet, 'Tolerance' leuchtet, 'Value' blinkt
6. Toleranz mit '+' und '-' einstellen  
 ●○○ Tol. = 1 (höchste Genauigkeit)  
 ●●○ Tol. = 2  
 ●○○ Tol. = 3  
 ○●● Tol. = 4  
 ○○● Tol. = 5 (kleinste Genauigkeit)
7. Für das Abspeichern der Toleranz drücken Sie die 'SET'-Taste. 'Ch1' leuchtet 2 Sekunden, dann wird in 'RUN'-Modus zurückgekehrt

### Spezielle Einstellungen :

1. 'SET'-Taste während 6 ... 15 Sek. drücken ('Tolerance', 'Delay' und 'Stretch' blinken nach 6 Sekunden Tastendruck)
2. Beim Loslassen der Taste: 'Tolerance' leuchtet, 'Ch1' leuchtet, 'Value' leuchtet gemäss Toleranzwert
3. Toleranz mit '+' und '-' einstellen  
 ●○○ Tol. = 1 (höchste Genauigkeit)  
 ●●○ Tol. = 2  
 ○●○ Tol. = 3  
 ○●● Tol. = 4  
 ○○● Tol. = 5 (kleinste Genauigkeit)
4. Für das Abspeichern der Toleranz drücken Sie die Taste 'SET'.
5. 'Delay' (Einschaltverzögerung) leuchtet, 'Value' leuchtet gemäss Einschaltverzögerungswert
6. 'Delay' mit '+' und '-' einstellen  
 ○○○ = 0 ms  
 ●○○ = 10 ms  
 ●●○ = 50 ms  
 ○●○ = 100 ms  
 ○●● = 200 ms  
 ○○● = 500 ms
7. Für das Abspeichern der Einschaltverzögerung drücken Sie die 'SET'-Taste.
8. 'Stretch' (Ausschaltverzögerung) leuchtet, 'Value' leuchtet gemäss Ausschaltverzögerungswert
9. 'Stretch' mit '+' und '-' einstellen  
 ○○○ = 0 ms  
 ●○○ = 10 ms  
 ●●○ = 50 ms  
 ○●○ = 100 ms  
 ○●● = 200 ms  
 ○○● = 500 ms
10. Für das Abspeichern der Ausschaltverzögerung drücken Sie die 'SET'-Taste, dann wird in 'RUN'-Modus zurückgekehrt

### Werkseinstellungen:

Im Menu 'Spezielle Einstellungen', können die Werkseinstellungen mit 2 sekündigem Tastendruck von '+' und '-' wiederhergestellt werden (die 3 'Value'-LEDs blinken nach 2 Sekunden Tastendruck)

### Teach 2-point :

1. Placer la marque dans la tache lumineuse
2. Appuyer sur la touche 'SET' pendant 1 ... 3s ('Ch1' clignote dès 1 seconde de pression)
3. Au relâchement, la marque est réglée, 'Ch1' clignote
4. Placer l'arrière-plan dans la tache lumineuse
5. Appuyer sur la touche 'SET' afin de régler l'arrière-plan, les LEDs 'Ch1' et 'Tolerance' sont allumées, la LED 'Value' clignote
6. Réglage du niveau de tolérance avec '+' et '-'  
 ●○○ tol. = 1 (précision la plus élevée)  
 ●●○ tol. = 2  
 ○●○ tol. = 3  
 ○●● tol. = 4  
 ○○● tol. = 5 (précision la plus basse)
7. Appuyer sur la touche 'SET' afin de sauvegarder les réglages, 'Ch1' s'allume pendant 2 secondes puis repasse en mode fonctionnement

### Réglages spéciaux :

1. Appuyer sur la touche 'SET' pendant 6 ... 15s ('Tolerance', 'Delay' et 'Stretch' clignotent dès 6 secondes de pression)
2. Après relâchement, les LEDs 'Tolerance' et 'Ch1' sont allumées, la LED 'Value' s'allume en fonction des valeurs de tolérance
3. Réglage du niveau de tolérance avec '+' et '-'  
 ●○○ tol. = 1 (précision la plus élevée)  
 ●●○ tol. = 2  
 ○●○ tol. = 3  
 ○●● tol. = 4  
 ○○● tol. = 5 (précision la plus basse)
4. Appuyer sur la touche 'SET' afin de sauvegarder les réglages
5. La LED 'Delay' est allumée, la LED 'Value' s'allume en fonction des valeurs de 'Delay'
6. Réglage du 'Delay' avec '+' et '-'  
 ○○○ = 0 ms  
 ●○○ = 10 ms  
 ●●○ = 50 ms  
 ○●○ = 100 ms  
 ○●● = 200 ms  
 ○○● = 500 ms
7. Appuyer sur la touche 'SET' afin de sauvegarder le réglage du 'Delay'
8. La LED 'Stretch' est allumée, la LED 'Value' s'allume en fonction de la valeur de 'Stretch'
9. Réglage du stretch avec '+' et '-'  
 ○○○ = 0 ms  
 ●○○ = 10 ms  
 ●●○ = 50 ms  
 ○●○ = 100 ms  
 ○●● = 200 ms  
 ○○● = 500 ms
10. Appuyer sur la touche 'SET' afin de sauvegarder les réglages, puis repasser en mode fonctionnement

### Reconfiguration d'usine:

Dans le menu 'Réglages spéciaux', la configuration d'usine peut être restaurée en appuyant sur '+' et '-' pendant 2s (les 3 LEDs 'Value' clignotent dès 2 secondes)

### Teach 2-point :

1. Position mark in the light spot
2. Press 'SET' for 1 ... 3 sec ('Ch1' blinks when button pressed for 1 second or more)
3. When released, mark is taught, 'Ch1' blinks
4. Position background in the light spot
5. Press 'SET' to teach the background, 'Ch1' is on, 'Tolerance' is on, 'Value' blinks
6. Select tolerance with '+' and '-'  
 ●○○tol. = 1 (highest precision)  
 ●●○tol. = 2  
 ○●○tol. = 3  
 ○●●tol. = 4  
 ○○●tol. = 5 (lowest precision)
7. Press 'SET' to save tolerance, 'Ch1' is on for 2 seconds, then return to mode 'RUN'

### Special settings :

1. Press 'SET' for 6 ... 15 sec ('Tolerance', 'Delay' and 'Stretch' blink when button pressed for 6 seconds or more)
2. When released, 'Tolerance' is on, 'Ch1' is on, 'Value' is on according to tolerance value
3. Set tolerance with '+' and '-'  
 ●○○tol. = 1 (highest precision)  
 ●●○tol. = 2  
 ○●○tol. = 3  
 ○●●tol. = 4  
 ○○●tol. = 5 (lowest precision)
4. Press 'SET' to save tolerance
5. 'Delay' is on, 'Value' is on according to delay value
6. Set delay with '+' and '-'  
 ○○○ = 0 ms  
 ●○○ = 10 ms  
 ●●○ = 50 ms  
 ○●○ = 100 ms  
 ○●● = 200 ms  
 ○○● = 500 ms
7. Press 'SET' to save delay
8. 'Stretch' is on, 'Value' is on according to stretch value
9. Set stretch with '+' and '-'  
 ○○○ = 0 ms  
 ●○○ = 10 ms  
 ●●○ = 50 ms  
 ○●○ = 100 ms  
 ○●● = 200 ms  
 ○○● = 500 ms
10. Press 'SET' to save stretch, then return to mode 'RUN'

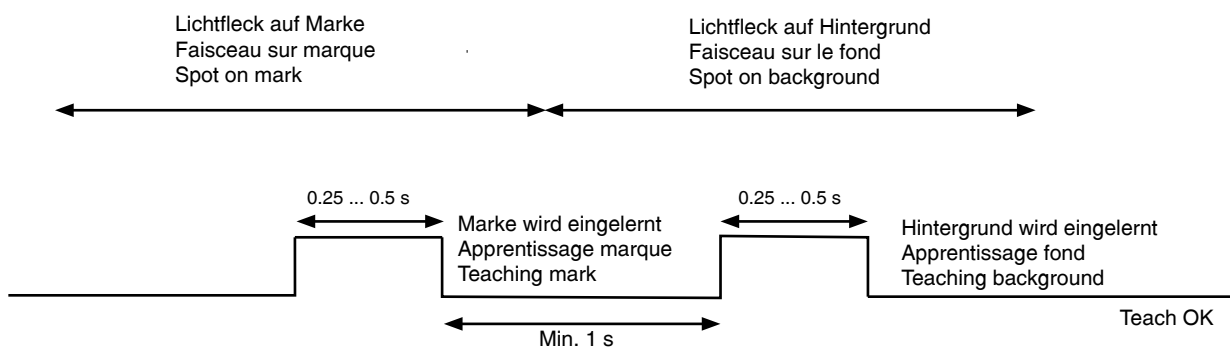
### Factory Reset:

In menu 'Special settings', factory default values can be restored by pressing '+' and '-' for 2 sec (3 'Value' LEDs blink after 2 seconds)

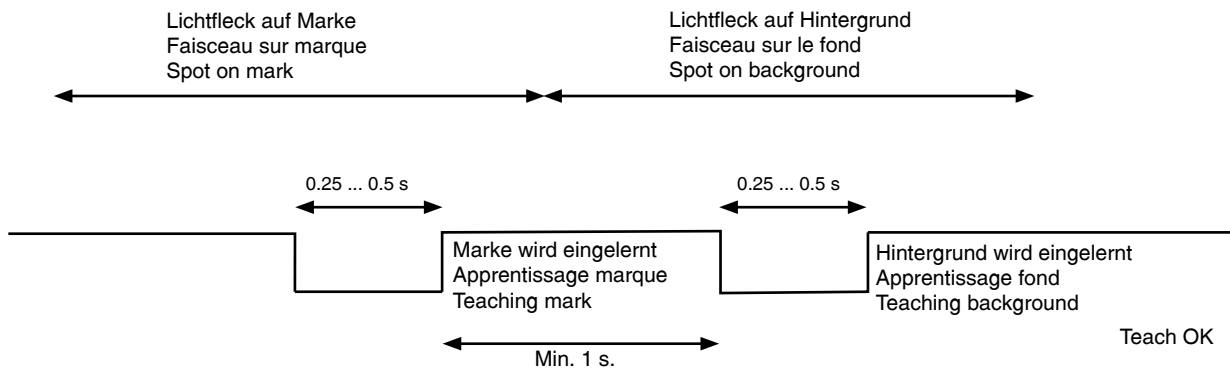
## Schaltmodus Mode de commutation Switching mode

Schaltmodus Mode de commutation Switching mode	Pin 2 : Weisser Draht Fil blanc White wire	Pin 4 : Ausgang bei detektierter Marke Sortie si marque détectée Output when mark is detected	Pin 4 : Ausgang bei <u>nicht</u> detektierter Marke Sortie si marque <u>non</u> détectée Output when mark is <u>not</u> detected	Vergleichbar mit Equivalent à Equivalent to
1	0V	+Ub	0V	PNP hellschaltend/NPN dunkelschaltend Commutation PNP en réception/NPN sans réception PNP light on/NPN dark on
2	+Ub	0V	+Ub	NPN hellschaltend/PNP dunkelschaltend NPN light on/PNP dark on Commutation NPN en réception/PNP sans réception

### Externer Teach in Schaltmodus 1 Teach externe en mode de commutation 1 External teach in switching mode 1



### Externer Teach in Schaltmodus 2 Teach externe en mode de commutation 2 External teach in switching mode 2



IO-Link-Dateien können unter [www.contrinex.com](http://www.contrinex.com) (Download Sektion) heruntergeladen werden.  
Les fichiers IO-Link peuvent être téléchargés sous [www.contrinex.com](http://www.contrinex.com) (rubrique download)  
IO-Link files may be downloaded from [www.contrinex.com](http://www.contrinex.com) (download section)

Version	IO-Link 1.0
Communication mode	COM2 (38,4 Kbaud)
SIO mode	Ja / Oui / Yes
Process data	16 bits
Service PDU	Nein / Non / No
Diagnosis data	Allgemeiner Ereignisstatus / Statut général des événements / General events status
Device-specific function	Teach / Apprentissage / Teach-in
Device parameters	Schaltmodus, Toleranz, Schaltverzögerung Mode de commutation, tolérance, temporisation de la commutation Switching mode, tolerance, switching timer