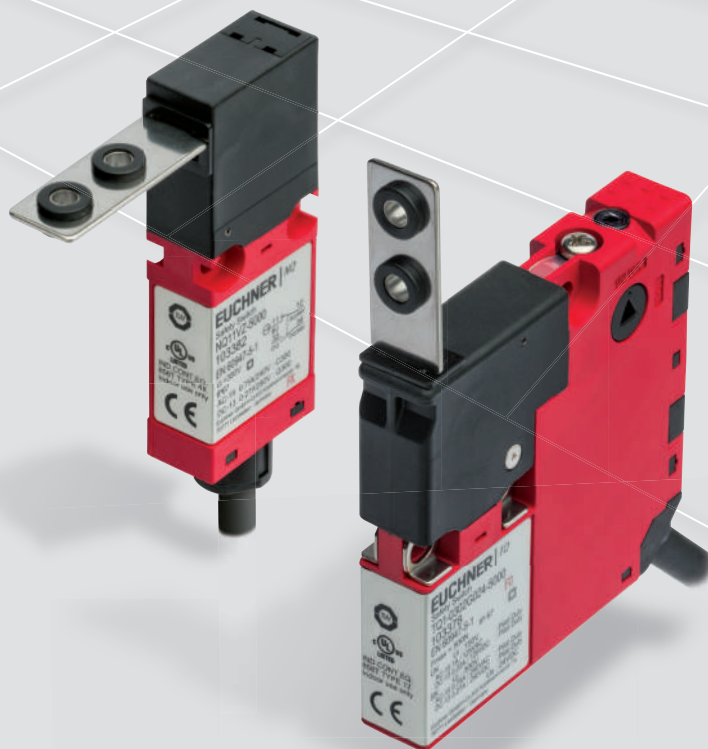


# Sicherheitsschalter NQ/TQ

## Safety Switches NQ/TQ



# EUCHNER

More than safety.



- ▶ Kompaktes Gehäuse
- ▶ Einbaulage beliebig
- ▶ Anschlussleitung 5m

- ▶ Compact housing
- ▶ Any installation position
- ▶ Cable 5m

### Anfahrrichtung



Horizontal und vertikal

### Approach direction



Horizontal and vertical

### Schaltelemente

- 11** Schleichschaltelement  
1  $\bar{O}$  + 1 S
- 02** Schleichschaltelement  
2  $\bar{O}$
- 12** Schleichschaltelement  
2  $\bar{O}$  + 1 S
- 03** Schleichschaltelement  
3  $\bar{O}$

### Switching elements

- 11** Slow-action switching element  
1 NC + 1 NO
- 02** Slow-action switching element  
2 NC
- 12** Slow-action switching element  
2 NC + 1 NO
- 03** Slow-action switching element  
3 NC

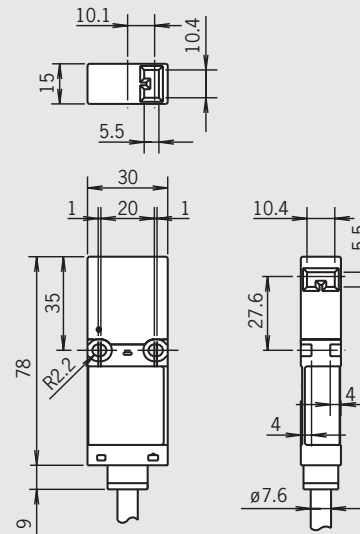
### Sicherheitsschalter NQ

#### Safety Switch NQ



### Maßzeichnung

#### Dimension drawing



### Anschlusspläne

#### Wiring diagrams

Betätiger gesteckt / Actuator inserted



### Bestelltable

#### Ordering table

Baureihe Series	Zuhaltung Guard locking	Schaltelement Switching element	Best. Nr. / Artikel Order No. / Item
NQ	keine none	<b>02</b> 2 $\bar{O}$ / 2 NC	<b>103 383</b> NQ02VZ-5000
		<b>03</b> 3 $\bar{O}$ / 3 NC	<b>103 385</b> NQ03VZ-5000
		<b>11</b> 1 $\bar{O}$ + 1 S / 1 NC + 1 NO	<b>103 382</b> NQ11VZ-5000
		<b>12</b> 2 $\bar{O}$ + 1 S / 2 NC + 1 NO	<b>103 384</b> NQ12VZ-5000



- ▶ Kompaktes Gehäuse
- ▶ Hilfsentriegelung von 3 Seiten
- ▶ Einbaulage beliebig
- ▶ LED-Anzeige
- ▶ Anschlussleitung 5m

- ▶ Compact housing
- ▶ Mechanical release from 3 sides
- ▶ Any installation position
- ▶ LED indicator
- ▶ Cable 5m

### Anfahrrichtung



Vertikal

### Approach direction



Vertical

### Hilfsentriegelung

Dient zum Entsperren der Zuhaltung mit Hilfe eines Dreikantschlüssels (im Lieferumfang).

### Mechanical release

This releases the guard locking with a triangular key (included).

### Zuhaltungsarten

- TQ1** Ruhestromprinzip, Zuhaltung durch Federkraft. Entriegelung durch Anlegen von Spannung am Zuhaltemagnet.
- TQ2** Arbeitsstromprinzip, Zuhaltung durch Anlegen von Spannung am Zuhaltemagnet. Entriegelung durch Federkraft.

### Guard locking types

- TQ1** Closed-circuit current principle, guard locking by spring force. Release by applying voltage to the interlocking solenoid.
- TQ2** Open-circuit current principle, guard locking by applying voltage to the interlocking solenoid. Release by spring force.

### Schaltelemente

- SK** Zur Überwachung der Tür-/Betätigerstellung.
- ÜK** Zur Überwachung der Zuhaltung (eingebauter Magnet).

### Switching elements

- SK** For monitoring the door/actuator position.
- ÜK** For monitoring the guard locking (built-in solenoid).

### Bestelltablelle

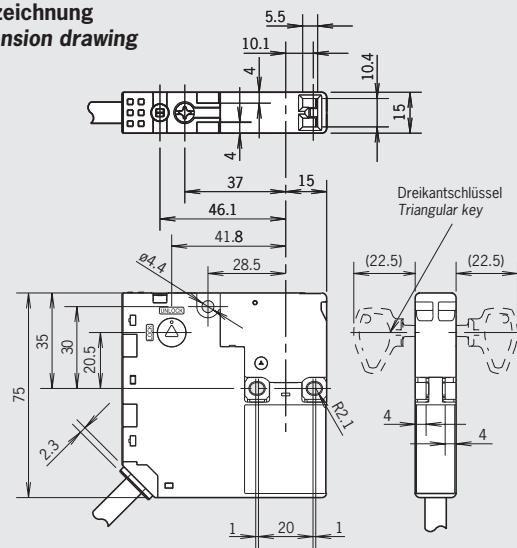
#### Ordering table

Baureihe Series	Zuhaltung Guard locking	Schaltelement Switching element	Best. Nr. / Artikel Order No. / Item
TQ	1 Mechanisch Mechanical	0302 SK: 3 Ö ⊕ / 3 NC ⊖ ÜK: 2 Ö / 2 NC	<b>103 378</b> TQ1-0302G024-5000
		1202S SK: 2 Ö ⊕ + 1 S / 2 NC ⊖ + 1 NO ÜK: 2 Ö / 2 NC	<b>104 748</b> TQ1-1202SG024-5000
		1211 SK: 2 Ö ⊕ + 1 S / 2 NC ⊖ + 1 NO ÜK: 1 Ö + 1 S / 1 NC + 1 NO	<b>103 379</b> TQ1-1211G024-5000
		1211S SK: 2 Ö ⊕ + 1 S / 2 NC ⊖ + 1 NO ÜK: 1 Ö + 1 S / 1 NC + 1 NO	<b>104 749</b> TQ1-1211SG024-5000
	2 Elektrisch Electrical	0302 SK: 3 Ö ⊕ / 3 NC ⊖ ÜK: 2 Ö / 2 NC	<b>103 380</b> TQ2-0302G024-5000
		1202S SK: 2 Ö ⊕ + 1 S / 2 NC ⊖ + 1 NO ÜK: 2 Ö / 2 NC	<b>104 750</b> TQ2-1202SG024-5000
		1211 SK: 2 Ö ⊕ + 1 S / 2 NC ⊖ + 1 NO ÜK: 1 Ö + 1 S / 1 NC + 1 NO	<b>103 381</b> TQ2-1211G024-5000
		1211S SK: 2 Ö ⊕ + 1 S / 2 NC ⊖ + 1 NO ÜK: 1 Ö + 1 S / 1 NC + 1 NO	<b>104 751</b> TQ2-1211SG024-5000

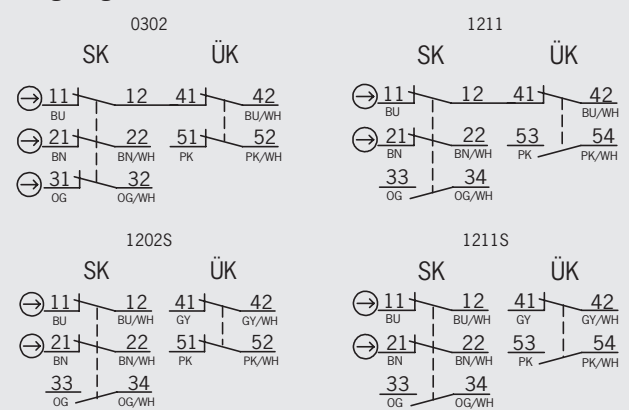
### Sicherheitsschalter TQ Safety Switch TQ



### Maßzeichnung Dimension drawing



### Anschlusspläne Wiring diagrams



### Technische Daten Sicherheitsschalter NQ

#### Technical data Safety Switch NQ

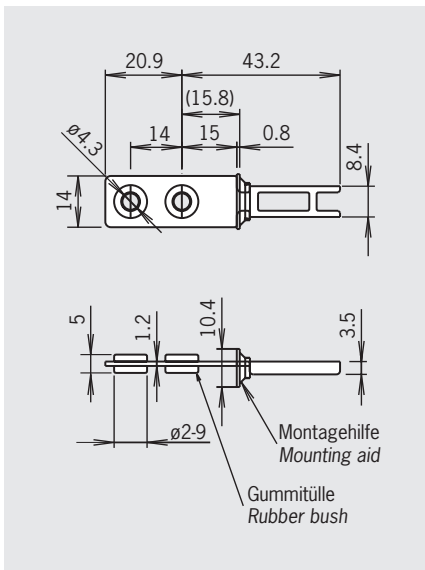
Parameter	Parameter	Wert Value	Einheit Unit
Gehäusewerkstoff	Housing material	Glasfaserverstärkter Thermoplast/ Reinforced thermoplastic	
Schutzart nach EN IEC 60529	Degree of protection acc. to IEC 60529	IP 67	
Mechanische Lebensdauer	Mechanical life	1 x 10 <sup>6</sup> Schaltspiele/Operating cycles	
Umgebungstemperatur	Ambient temperature	- 25 ... + 70	°C
Verschmutzungsgrad (extern) nach EN 60947-1	Degree of contamination (external) to EN 60947-1	3 (Industrie/Industry)	
Einbaulage	Installation position	beliebig/any	
Anfahrgeschwindigkeit max.	Approach speed, max.	0,05 ... 1,0	m/s
Betätigungshäufigkeit	Actuation frequency	1200/h	
Schaltprinzip	Switching principle	Schleichschaltglied/Slow-action switching element	
Kontaktwerkstoff	Contact material	Silberlegierung, hauchvergoldet/ Silver alloy, gold flashed	
Anschlussart	Connection type	Anschlussleitung 5 m/Connection cable 5 m	
Bemessungsisolationsspannung U <sub>i</sub>	Rated insulation voltage U <sub>i</sub>	250	V
Bemessungsstoßspannungsfestigkeit U <sub>imp</sub>	Rated impulse withstand voltage U <sub>imp</sub>	4	kV
Gebrauchskategorie nach EN 60947-5-1	Utilization category according to EN 60947-5-1	AC-15 0,75 A 240 V / DC-13 0,27 A 250 V	
<b>Eintauchtiefe</b> (erforderlicher Mindestweg + zulässiger Nachlauf)	<b>Insertion depth</b> (necessary minimum travel + permissible overtravel)	Betätiger/Actuator Q-GT/Q-WT/Q-LU/Q-RO	Betätiger/Actuator Q-WTB
Anfahrriichtung horizontal (h) und vertikal (v)	Approach direction horizontal (h) and vertical (v)	25,3 + 2,9	25,3 + 2,3 mm
<b>Zuverlässigkeitswerte nach EN ISO 13849-1</b>		<b>Reliability values acc. to EN ISO 13849-1</b>	
B <sub>10d</sub>	B <sub>10d</sub>	2 x 10 <sup>6</sup>	

### Technische Daten Sicherheitsschalter TQ

#### Technical data Safety Switch TQ

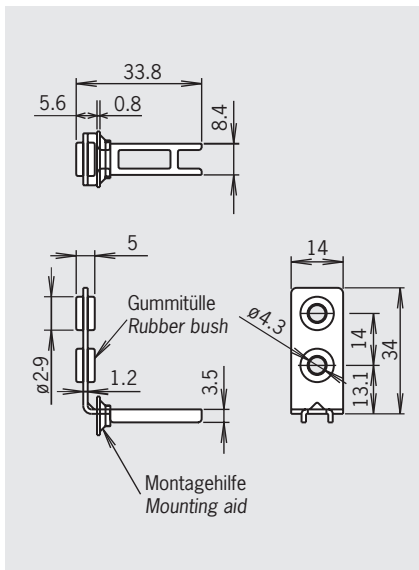
Parameter	Parameter	Wert Value	Einheit Unit
Gehäusewerkstoff	Housing material	Glasfaserverstärkter Thermoplast/ Reinforced thermoplastic	
Schutzart nach EN IEC 60529	Degree of protection acc. to IEC 60529	IP 67	
Mechanische Lebensdauer	Mechanical life	1 x 10 <sup>6</sup> Schaltspiele/Operating cycles	
Umgebungstemperatur	Ambient temperature	- 25 ... + 50	°C
Verschmutzungsgrad (extern) nach EN 60947-1	Degree of contamination (external) to EN 60947-1	3 (Industrie/Industry)	
Einbaulage	Installation position	beliebig/any	
Anfahrgeschwindigkeit max.	Approach speed, max.	0,05 ... 1,0	m/s
Betätigungshäufigkeit	Actuation frequency	900/h	
Schaltprinzip	Switching principle	Schleichschaltglied/Slow-action switching element	
Kontaktwerkstoff	Contact material	Silberlegierung, hauchvergoldet/ Silver alloy, gold flashed	
Anschlussart	Connection type	Anschlussleitung 5 m/Connection cable 5 m	
Bemessungsisolationsspannung U <sub>i</sub> Türüberwachung Magnetüberwachung	Rated insulation voltage U <sub>i</sub> Door monitoring Solenoid monitoring	U <sub>i</sub> = 250V U <sub>i</sub> = 150V	V
Bemessungsstoßspannungsfestigkeit U <sub>imp</sub>	Rated impulse withstand voltage U <sub>imp</sub>	2,5	kV
Gebrauchskategorie nach EN 60947-5-1	Utilization category according to EN 60947-5-1	AC-15 1 A 125 V / DC-13 0,27 A 250 V AC-15 1 A 125 V / DC-13 0,22 A 125 V	
Zuhaltung Zuhaltungsüberwachung	Guard locking Guard lock monitoring		
Betriebsspannung	Operating voltage	24	V DC
Magnetleistung	Solenoid power consumption	2,7	W
Einschaltdauer ED	Duty cycle ED	100	%
Zuhalkraft F <sub>max</sub>	Locking force F <sub>max</sub>	500	N
<b>Eintauchtiefe</b> (erforderlicher Mindestweg + zulässiger Nachlauf)	<b>Insertion depth</b> (necessary minimum travel + permissible overtravel)	Betätiger/Actuator Q-GT/Q-WT/Q-LU/Q-RO	Betätiger/Actuator Q-WTB
Anfahrriichtung vertikal (v)	Approach direction vertical (v)	26,3 + 1,9	26,3 + 1,3 mm
<b>Zuverlässigkeitswerte nach EN ISO 13849-1</b>		<b>Reliability values acc. to EN ISO 13849-1</b>	
B <sub>10d</sub>	B <sub>10d</sub>	2 x 10 <sup>6</sup>	

## Betätiger Q-GT gerade Actuator Q-GT straight



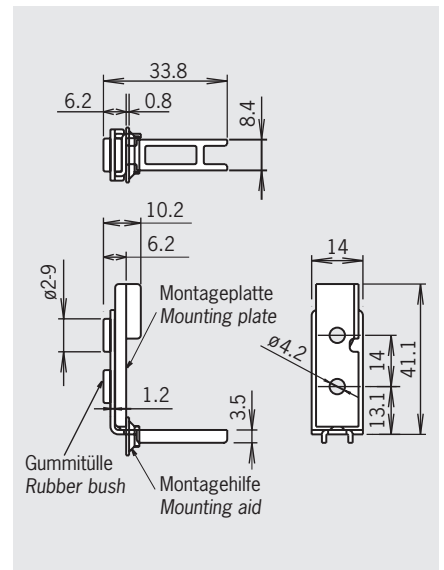
- ▶ Mit Gummitülle
  - ▶ Minimaler Türradius 160 mm
  - ▶ Maximale Zuhaltkraft 500 N
  - ▶ Montagehilfe im Lieferumfang
- 
- ▶ With rubber bush
  - ▶ Minimum door radius 160 mm
  - ▶ Maximum locking force 500 N
  - ▶ Mounting aid included

## Betätiger Q-WT abgewinkelt Actuator Q-WT bent



- ▶ Mit Gummitülle
  - ▶ Minimaler Türradius 160 mm
  - ▶ Maximale Zuhaltkraft 100 N
  - ▶ Montagehilfe im Lieferumfang
- 
- ▶ With rubber bush
  - ▶ Minimum door radius 160 mm
  - ▶ Maximum locking force 100 N
  - ▶ Mounting aid included

## Betätiger Q-WTB abgewinkelt Actuator Q-WTB bent

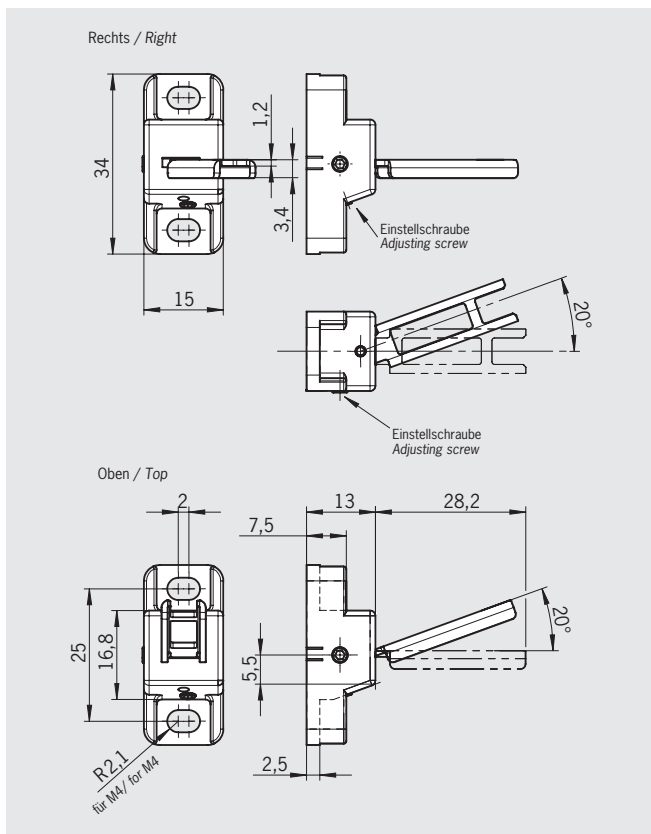


- ▶ Mit Gummitülle
  - ▶ Minimaler Türradius 160 mm
  - ▶ Maximale Zuhaltkraft 500 N
  - ▶ Mit Montageplatte
  - ▶ Montagehilfe im Lieferumfang
- 
- ▶ With rubber bush
  - ▶ Minimum door radius 160 mm
  - ▶ Maximum locking force 500 N
  - ▶ With Mounting plate
  - ▶ Mounting aid included

## Bestelltabelle Ordering table

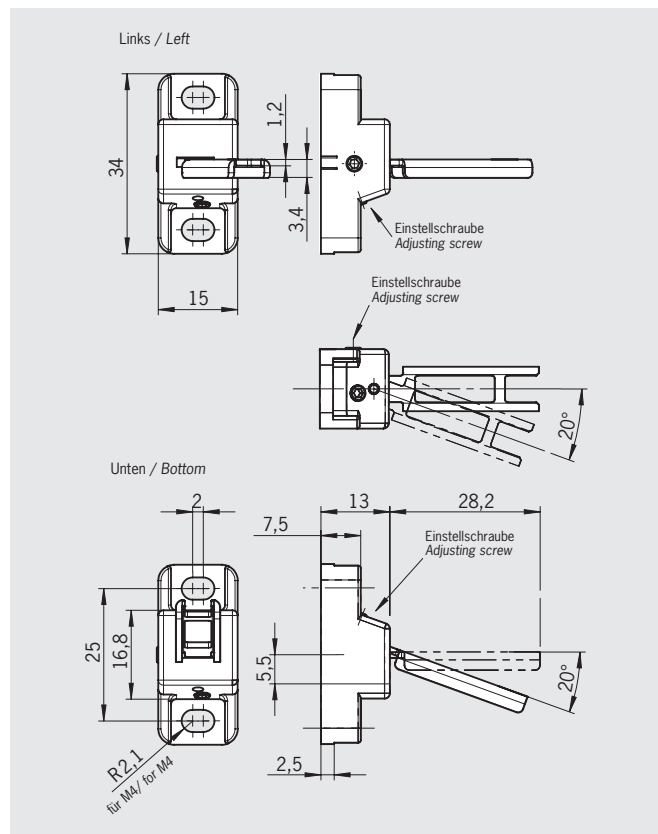
Bezeichnung Designation	Ausführung Version	Minimaler Türradius r [mm] Minimum door radius r [mm]	Best. Nr. / Artikel Order No. / Item
Betätiger Q-GT gerade Actuator Q-GT straight	mit Gummitülle with rubber bush	160	<b>103 386</b> BETAETIGER-Q-GT
Betätiger Q-WT abgewinkelt Actuator Q-WT bent	mit Gummitülle with rubber bush	160	<b>103 389</b> BETAETIGER-Q-WT
Betätiger Q-WTB abgewinkelt Actuator Q-WTB bent	mit Gummitülle und Montageplatte with rubber bush and mounting plate	160	<b>103 390</b> BETAETIGER-Q-WTB

## Radiusbetätiger Q-RO Hinged actuator Q-RO



- ▶ Minimaler Türradius 50 mm
- ▶ Für rechts und oben angeschlagene Türen
- ▶ Maximale Zuhaltkraft 500 N
- ▶ Montagehilfe im Lieferumfang
  
- ▶ *Minimum door radius 50 mm*
- ▶ *For right and top hinged doors*
- ▶ *Maximum locking force 500 N*
- ▶ *Mounting aid included*

## Radiusbetätiger Q-LU Hinged actuator Q-LU



- ▶ Minimaler Türradius 50 mm
- ▶ Für links und unten angeschlagene Türen
- ▶ Maximale Zuhaltkraft 500 N
- ▶ Montagehilfe im Lieferumfang
  
- ▶ *Minimum door radius 50 mm*
- ▶ *For left and bottom hinged doors*
- ▶ *Maximum locking force 500 N*
- ▶ *Mounting aid included*

### Bestelltable Ordering table

Bezeichnung Designation	Ausführung Version	Minimaler Türradius r [mm] Minimum door radius r [mm]	Best. Nr. / Artikel Order No. / Item
Radiusbetätiger Q-RO Hinged actuator Q-RO	für rechts und oben angeschlagene Türen for right and top hinged doors	50	<b>103 387</b> RADIUSBETAETIGER-Q-RO
Radiusbetätiger Q-LU Hinged actuator Q-LU	für links und unten angeschlagene Türen for left and bottom hinged doors	50	<b>103 388</b> RADIUSBETAETIGER-Q-LU